

## Załącznik nr 1

### **stół 2 osobowy**

#### **wymiary:**

szerokość 130 cm

głębokość 50 cm

wysokość 74 cm

#### **Wykonanie :**

Błat z płyty wiórowej 25 mm, oklejony 2 mm PCV. Stelaż metalowy wykonany z profili o przekroju kwadratu 40x40 mm, wsparty na ramie metalowej 30x20 mm. Profile wykonane z blachy o grubości 2 mm. Belki poziome stelaża obniżone są o 10 mm w stosunku do blatu i mocowane do niego za pomocą wkrętów. Nogi mocowane są do belek za pomocą śrub. Między belką poziomą, a blatem (przy każdej nodze) znajduje się tworzywowi wspornik o wysokości 10 mm i średnicy 12 mm. Biurko posiada w każdej nodze regulację poziomu w zakresie 10 mm. Kolorystyka – Balma dąb naturalny



## Załącznik nr 2

### Krzeseł audytoryjne

#### Wymiary:

wys. siedziska 48 cm, głęb. siedziska 45 cm, szer. siedziska 48 cm, ogólna wysokość 82 cm, ogólna głębokość 53 cm, ogólna szerokość 56 cm

#### Wykonanie:

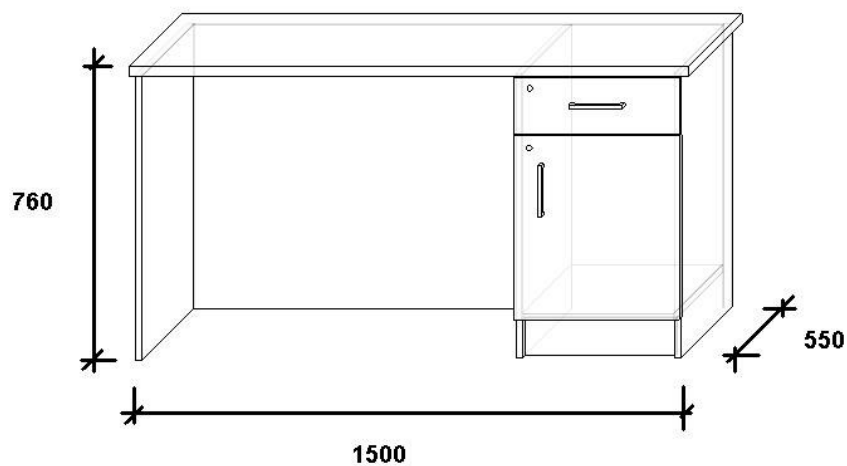
Siedzisko wykonane z profilowanego anatomicznie tworzywa, z tapicerowaną poduszką z wyprofilowanej pianki poliuretanowej N-40HD o wysokich walorach użytkowych, o grubości 20 mm, z wyraźnie zaznaczonym kształtem części miednicowo-udowej. Poduszka siedziska posiada zaokrąglenie krawędzi przedniej w celu zmniejszenia ucisku na mięśnie ud i zapobiega drętwieniu kończyn dolnych podczas utrzymywania pochylonej do przodu pozycji ciała. W przypadku uszkodzenia lub silnego zabrudzenia możliwość łatwej wymiany poduszki siedziska. Oparcie w kształcie trójkąta, z profilowanego tworzywa z wyraźnym wygięciem na odcinku lędźwiowym kręgosłupa, w kolorze grafitowo-czarnym z trójkątnymi otworami ułatwiającymi cyrkulację powietrza między oparciem a plecami użytkownika. Podstawa fotela to stelaż 4-nożny wykonany z rurki stalowej w kolorze platyna metalik z możliwością sztaplowania pionowego do 4 sztuk. Przednie nogi stelaża o średnicy 18 mm, muszą być zakończone stopkami samoregulującymi wykonanymi z tworzywa z podstawą okrągłą wykonaną z tworzywa o średnicy 55 mm, osadzone na stalowym trzpieniu, łatwo dopasowującymi się do podłoża. Krzesło musi posiadać wyprofilowane podłokietniki wykonane z tworzywa sztucznego w kolorze grafitowo-czarnym, stanowiące przedłużenie nóg tylnych (rurka stalowa średnica 22 mm) zakończonych stopkami z tworzywa. Krzesło musi posiadać atest wytrzymałościowy, atest higieniczny, atest na trudnopalność i ścieralność tapicerki. Tkanina o odporności na ścieranie min. 50.000 cykli Martindale'a, skład: 100%..., o wysokich parametrach odporności na piling i światło, kolorystyka: popielato-czarna.



### Załącznik nr 3

#### Wykonanie :

blat biurka wykonany z płyty wiórowej laminowanej o grubości 25 mm, nogi, blenda czołowa, korpusy oraz fronty wykonane z płyty wiórowej laminowanej o grubości 18 mm. Wszystkie wąskie krawędzie zabezpieczone obrzeżem PCV o grubości 2 mm. Konstrukcja biurka rozbieralna – wszystkie połączenia mimośrodowe. Biurko wyposażone w 1 szufladę o konstrukcji płytinowej zamykaną zamkiem patentowym Szafka wyposażona w ruchomą półkę zamykana zamkiem patentowym. Kolorystyka – Balma dąb naturalny



## Załącznik nr 4

### Krzesło wykładowcy

#### Wymiary:

wys. siedziska 45 cm, głęb. siedziska 45 cm, szer. siedziska 48 cm, ogólna wysokość 83 cm, ogólna głębokość 56 cm, ogólna szerokość 56 cm

#### Wykonanie:

. Wyprofilowane siedzisko z tapicerowaną poduszką z pianki o wysokich walorach użytkowych, grubości 40 mm z wyraźnie zaznaczonym kształtem części miednicowo-udowej. Poduszka posiada zaokrąglenie krawędzi przedniej w celu zmniejszenia ucisku na mięśnie ud i zapobiega drętwieniu kończyn dolnych podczas utrzymywania pochylonej do przodu pozycji ciała. W przypadku uszkodzenia lub silnego zabrudzenia możliwość łatwej wymiany poduszki siedziska. Oparcie to profilowane tworzywo w kolorze grafitowym z otworami ułatwiającymi odpowiednią cyrkulację powietrza między oparciem a plecami użytkownika, co pozwala na podkreślenie klasycznego wyglądu krzesła przy zachowaniu wszystkich parametrów nowoczesnego ergonomicznego siedziska. Wyprofilowane oparcie na wysokości odcinka lędźwiowego kręgosłupa użytkownika podnosi komfort siedzenia. Podstawa fotela to stelaż 4-nożny wykonany z rurki stalowej w kolorze patyna metalik. Nogi stelaża posiadają odpowiednie wygięcie podnoszące stabilność krzesła i dające większy komfort użytkowania zakończone stopkami samoregulującymi pochylnymi, łatwo dopasowującymi się do podłoża z podstawą okrągłą o średnicy 55 mm osadzone na wytrzymałym stalowym trzpieniu. Krzesło musi posiadać atest na trudnopalność tapicerki, atest wytrzymałościowy krzesła, atest higieniczny. Tkanina o wytrzymałości 30.000 cykli wg Skali Martindale'a typu GLESSNER 029 w kolorze popielatym producenta CAMIRA FABRICS LTD Wielka Brytania. Krzesło ma posiadać stopki do podłóg twardych.



## Załącznik nr 5

### tablica rozkładana, tablica magnetyczna

#### wykonanie:

powierzchnia suchościerna, magnetyczna. Rama z profilu aluminiowego, anodowanego. Tył tablic wzmocniony ocynkowaną blachą. W komplecie półka na kredę (lub markery) oraz 2 plastikowe uchwyty na blok papierowy.



**Wymiary:** 180/120cm, 360 cm po rozłożeniu



**Wymiar:** 120/90 cm

## Załącznik nr 6

### **ekran**

#### **wymiary:**

wysokość 199 cm

szerokość 199 cm

#### **wykonanie:**

wysokiej jakości ekran projekcyjny dla małej i średniej wielkości pomieszczeń. Perfekcyjnie płaska powierzchnia dzięki zastosowaniu wałka o dużej średnicy i silnego mechanizmu sprężynowego. Materiał matowy biały z czarnym marginesem w celu uzyskania lepszego kontrastu. Wysokość regulowana dzięki zastosowaniu systemu blokowania.



## Załącznik nr 7

### **stolik multimedialny**

#### **wymiary:**

wysokość regulowana 85 – 125 cm

szerokość 35 cm

głębokość 42 cm

#### **wykonanie:**

stolik wyposażony w dwie półki – półka na projektor z możliwością ustawienia kąta nachylenia, półka na notebook'a regulowana w płaszczyźnie poziomej. Stolik wyposażony w duże (12,5 cm), podgumowane kółka ułatwiające transport stolika.





## Załącznik nr 8

### stoły komputerowe

#### wymiary:

wysokość 75 cm

szerokość 160 cm – 2 osobowy, 80 – 1 osobowy

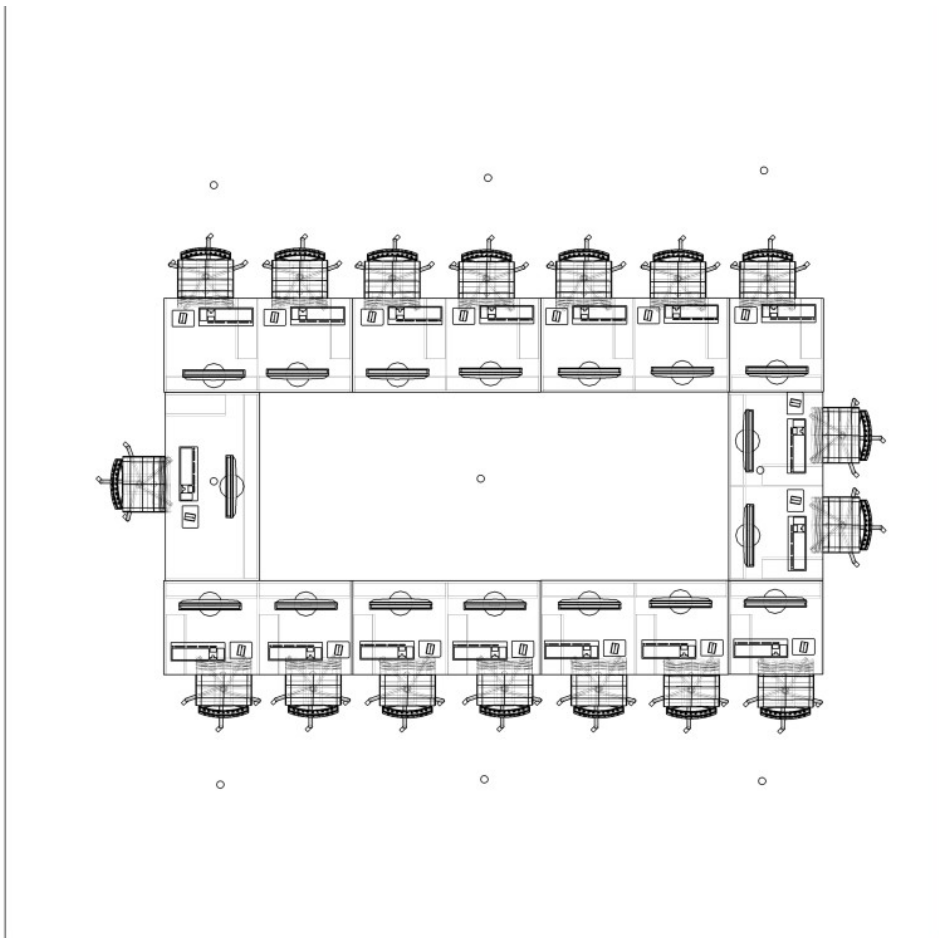
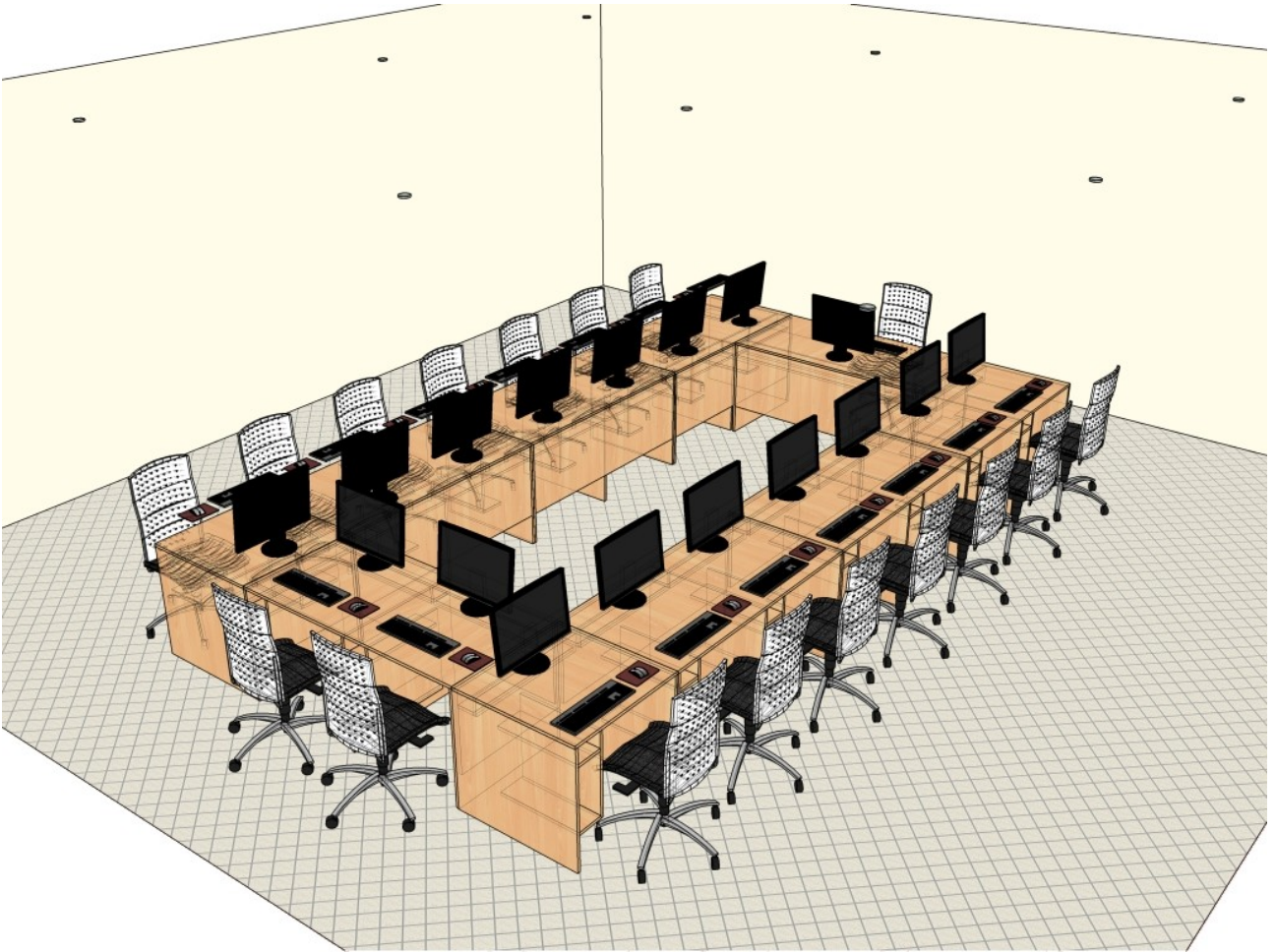
głębokość 80 cm

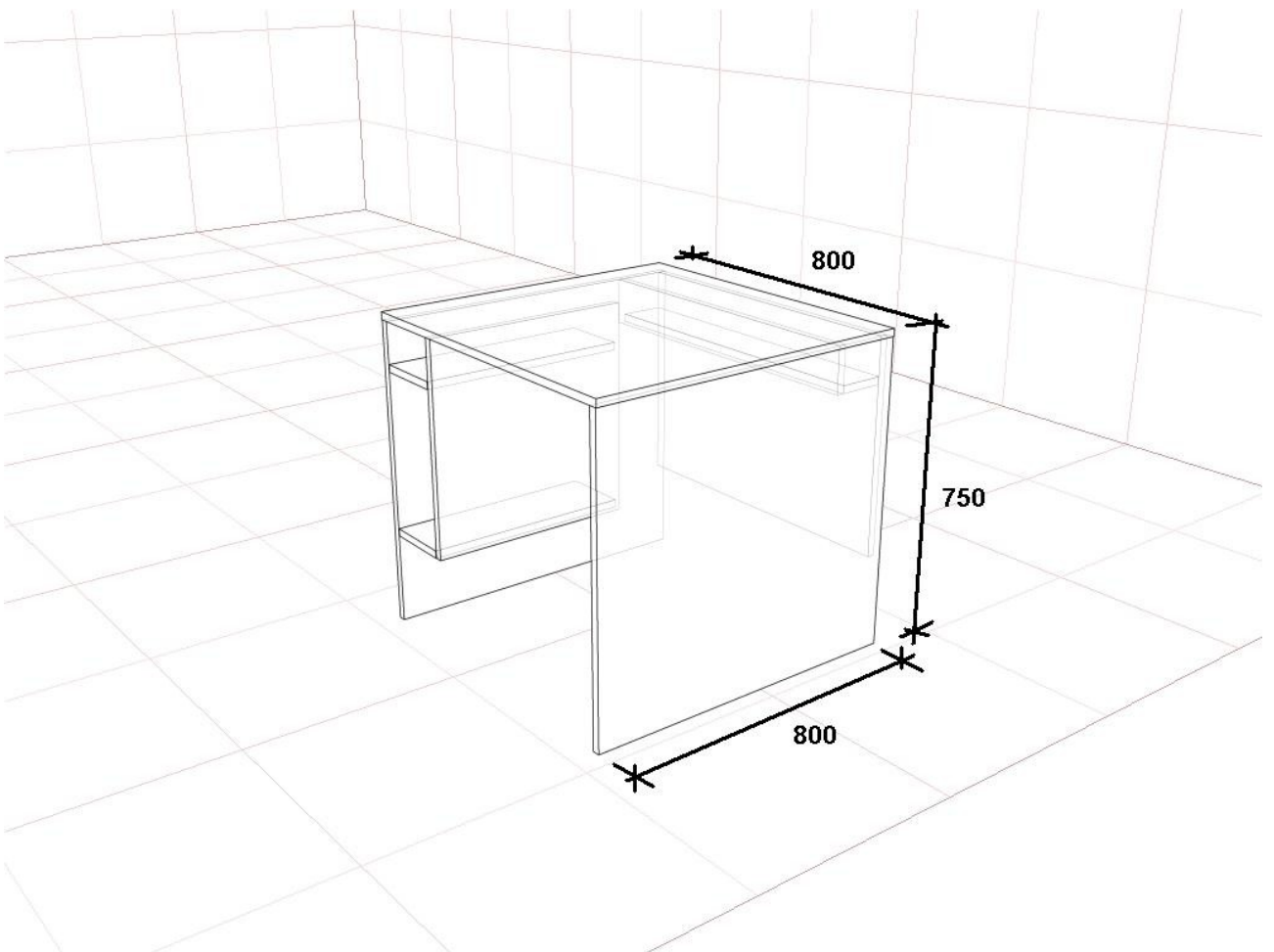
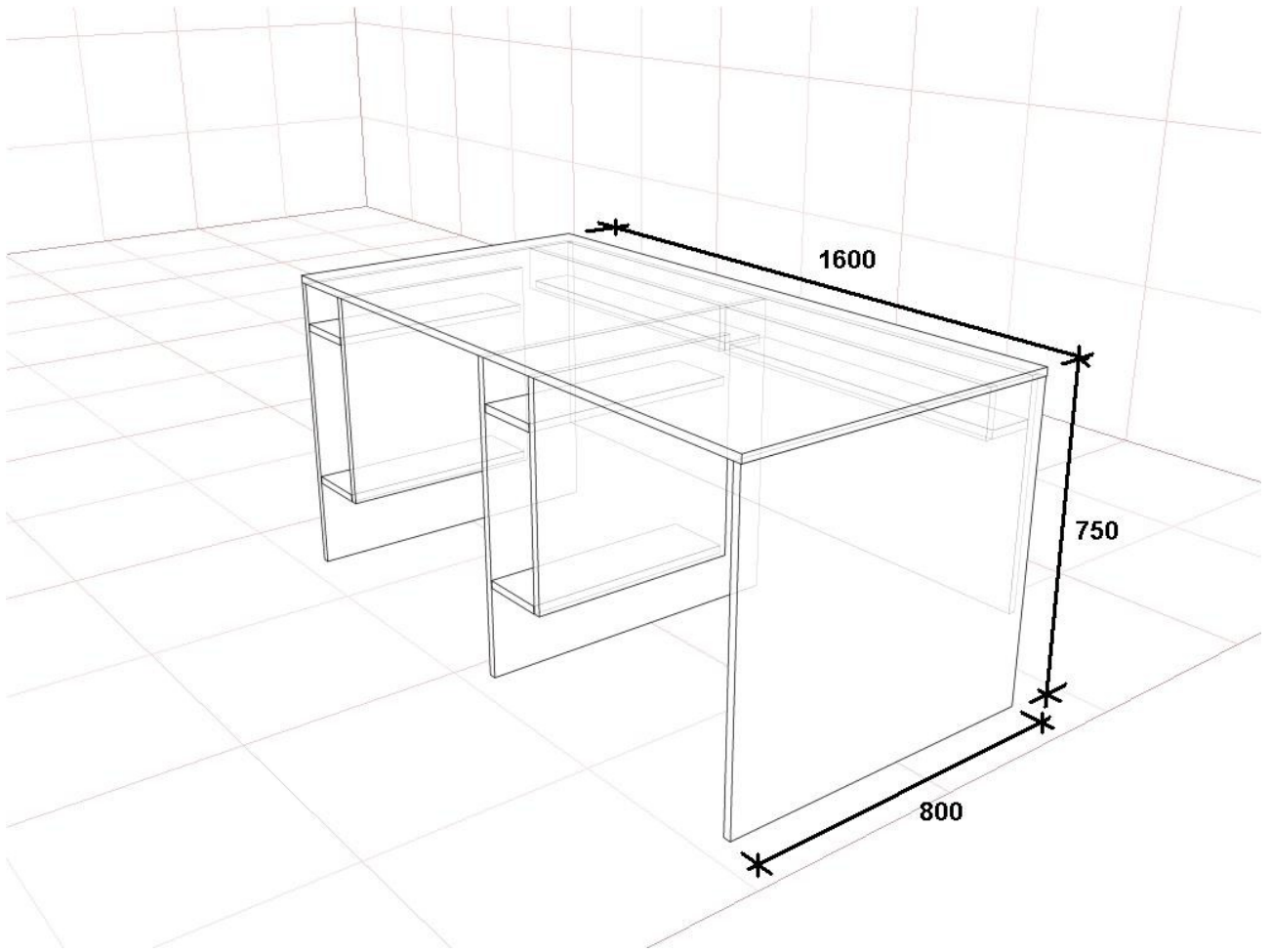
#### wykonanie:

blaty biurek wykonane z płyty dwustronnie laminowanej o grubości 25mm, pozostałe elementy wykonane z płyty dwustronnie laminowanej o grubości 18mm. Wszystkie wąskie krawędzie zabezpieczone obrzeżem PCV o grubości 2mm. Konstrukcja biurek rozbieralna (połączenia mimośrodowe). Biurka wyposażone w stopki umożliwiające poziomowanie. Półki pod klawiaturę wyposażone w łożyskowane prowadnice kulowe. Każde stanowisko wyposażone w kieszeń pod mini tower. Po wewnętrznym obrysie biurek zamontowane zamykane, łatwo dostępne prowadzenie kabli. W blatach biurek wykonane przelotowe otwory zamaskowane estetycznymi, tworzywowymi przelotkami. Kolorystyka Egger H1330 st.

PRZEKRÓJ BOCZNY







## Załącznik nr 9

### **krzesło obrotowe**

#### **wymiary:**

wys. siedziska 41 do 54 cm

głęb. siedziska 45 cm

szer. siedziska 48 cm

ogólna wysokość 96 do 109 cm

ogólna głębokość 62 cm

ogólna szerokość 63 cm

#### **wykonanie:**

Fotel obrotowy . Wyposażony w specjalny siłownik gazowy umożliwiający regulację wysokości siedziska w zakresie min. 120 mm oraz mechanizm synchroniczny umożliwiający jednoczesną zmianę kąta nachylenia oparcia i siedziska z możliwością ustawiania ich w 4 pozycjach i możliwością regulacji siły nacisku w stosunku do ciężaru ciała. Wyprofilowane siedzisko z tapicerowaną poduszką o grubości 40 mm z wyraźnie zaznaczonym kształtem części miednicowo-udowej. Poduszka siedziska posiada zaokrąglenie krawędzi przedniej w celu zmniejszania ucisku na mięśnie ud i zapobiega drętwieniu kończyn dolnych podczas utrzymywania pochylonej do przodu pozycji ciała. W przypadku uszkodzenia lub silnego zabrudzenia możliwość łatwej wymiany poduszki siedziska. Oparcie z profilowanego tworzywa z otworami ułatwiającymi cyrkulację powietrza między oparciem a plecami użytkownika, z możliwością regulacji wysokości w zakresie min. 75 mm poprzez jednoczesne wciśnięcie dwóch przycisków umieszczonych po obu stronach w dolnej części oparcia co pozwala na regulację jego wysokości z dopasowaniem wygięcia części lędźwiowej do wymagań użytkownika. Kręgosłup jest idealnie podparty w każdej pozycji siedzącej co gwarantuje zdrowe, dynamiczne siedzenie. Na tylnej części oparcia zamontowany jest metalowy chromowany wieszak na odzież. Podstawa pięcioramienna wykonana z aluminium malowana proszkowo w kolorze alu wyposażona w podwójne rolki samohamowne. Mechanizm regulacji wysokości siedziska, pochylecia i wysokości oparcia powinny być łatwo dostępne i proste w obsłudze i tak usytuowane, aby regulację można było wykonać w pozycji siedzącej. Fotel musi posiadać: atest wytrzymałościowy na krzyżak aluminiowy, atest na trudnopalność tapicerki, atest wytrzymałościowy krzesła, atest higieniczny oraz ocenę ergonomiczną wystawioną przez Instytut Medycyny Pracy. Fotel musi posiadać kółka do podłóg twardych



## Załącznik nr 10

### uchwyt pod projektor

#### wymiary:

wysokość regulowana 70 – 116,5 cm

szerokość 40 cm

#### wykonanie:

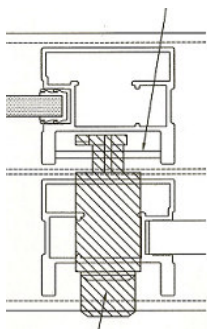
uniwersalny uchwyt do projektorów, montowany do sufitu, lakierowany proszkowo na kolor Ral 7035. uchwyt pasujący do wszystkich rodzajów projektorów.



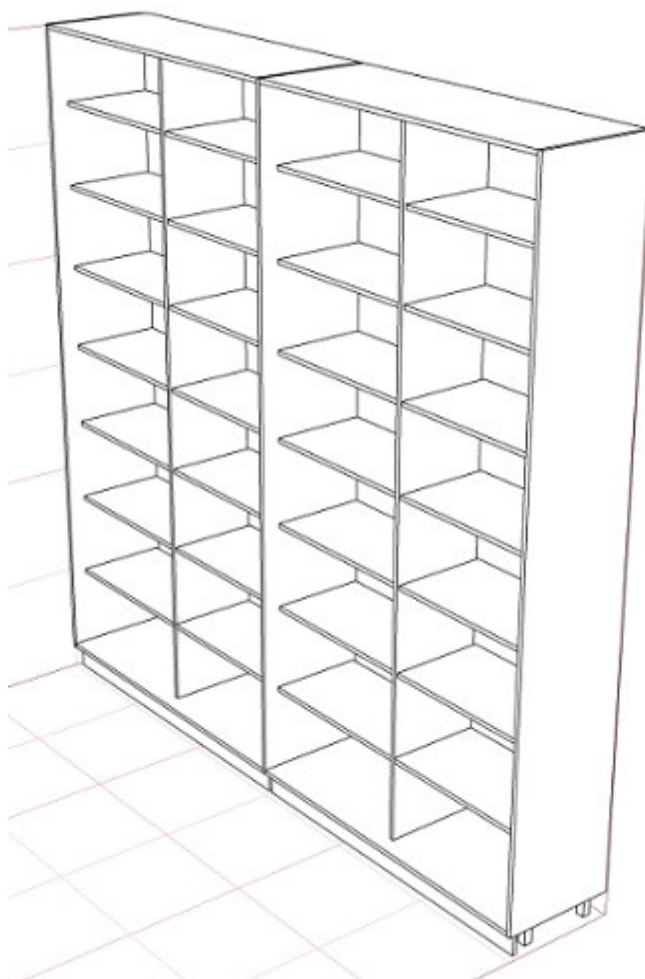
## Załącznik nr 11

### SZAFA

**Szafa z drzwiami suwanymi** wykonana w całości ( również tył ) z płyty wiórowej laminowanej o grubości 18 mm, wszystkie połączenia na mimośrodzie , wieniec dolny i górny nakładane, półki w odstępach co 346 mm. Wszystkie krawędzie wykończone pcv 2 mm w dekorze mebli . Szafa wyposażona w tworzywowe stopki z regulacją poziomu o wys 100 mm. Cokół dolny o wysokości 100 mm. Drzwi suwane 2 kpl ( po dwie sztuki na 2 regały) wykonane z profili aluminiowych Raumplus o symbolu 3000 asymetryczny ( ramki pionowe i poziome skręcane ) w kolorze aluminium z wypełnieniem z płyty wiórowej o grubości 10 mm w dekorze jak korpus szafy, rolki dolne z protektorem ( system zapobiegający wypadaniu drzwi ). Wymiary szafy: szer 2100, głęb 450 mm, wys całkowita 2500 mm. Każda para drzwi wyposażona w zamek wciskano obrotowy zaprezentowany na rysunkach poniżej. Kolorystyka płyty grusza dzika D664 SE Kronopol Żary.



Schemat ustawienia regałów prezentuje szkic poniżej





## Załącznik nr 12

### aneks kuchenny

#### Wykonanie :

korpusy i fronty wykonane z płyty wiórowej laminowanej o grubości 18 mm, szafki stojące oparte na tworzywowych stopkach z możliwością regulacji wysokości zamaskowanych listwą cokołową z silikonową uszczelką. Wszystkie wąskie krawędzie zabezpieczone obrzeżem PCV o grubości 2 mm. Konstrukcja mebli rozbieralna – wszystkie połączenia mimośrodowe. Błat roboczy z płyty postformingowej jednostronnie zaoblonej o grubości 38mm. Szuflada wysuwana na prowadnicach typu tandembox Blum.

